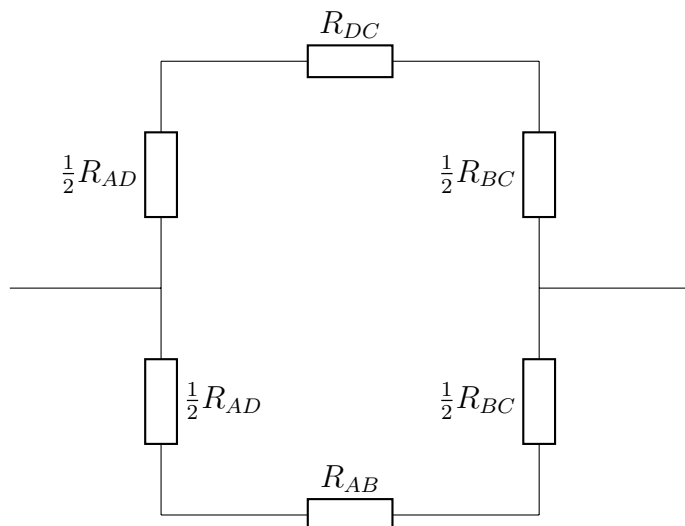


1074. feladat

$R_{AB} = R_{AD} = 100\Omega$, $R_{CD} = R_{CB} = 200\Omega$. Mekkora az eredő ellenállás az ábrán látható kapcsolásban?



Megoldás:

Először a két út ellenállását nézem meg. A felső út ellenállását a következőképp kapom meg: Az AD szakasz felén megyek át, ezért 50Ω -val kell számolnom. A DC szakasz egészén áthaladok, ezért az még 200Ω . A CB szakasznak is csak a felén megyek át, ezért annak is csak a felét veszem, ami 100Ω . Így összesen 350Ω -t kapunk.

Az alsó utat ugyanezzel a módszerrel kiszámolva 250Ω -t kapunk.

A két ellenállás eredő ellenállását a következőképpen lehet kiszámolni:

$$\frac{350 \cdot 250}{350 + 250} \approx 146$$

Tehát a kapcsolás eredő ellenállása 146Ω .

(Komondi Károly)