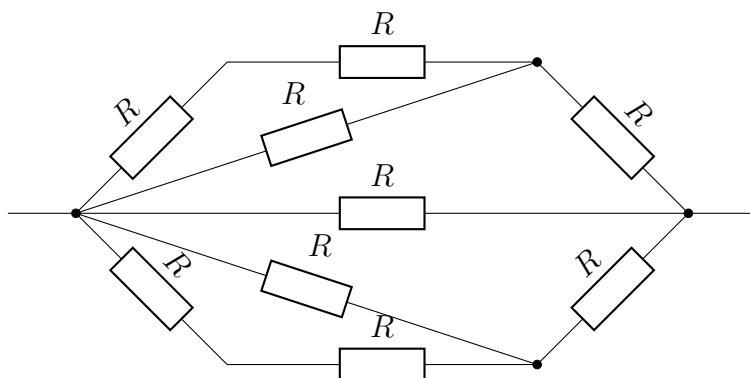


## 1070. feladat

Mekkora az ábrán látható rendszer eredő ellenállása?



Megoldás:

Először a felső részt nézem meg. Az első egy párhuzamos kapcsolás. Ennek az ellenállása  $\frac{2R \cdot 1R}{2R + 1R} = \frac{2}{3}R$ . Ezután hozzáadom a soros kapcsolásban lévő egy ellenállást, így  $\frac{5}{3}R$ -t kapok.

A középső ellenállás is párhuzamosan van kapcsolva, tehát:  $\frac{\frac{5}{3}R \cdot 1R}{\frac{5}{3}R + 1R} = \frac{5}{8}R$

Az alsó rész, mivel ugyanaz mint a felső rész, ezért azt egy ellenállásnak veszem és hozzáadom az eddigi ellenállások eredőjét. Tehát:  $\frac{\frac{5}{8}R \cdot \frac{5}{3}R}{\frac{5}{8}R + \frac{5}{3}R} = \frac{5}{11}R$ .

Tehát ennek a szerkezetnek  $\frac{5}{11}R$  az eredő ellenállása.

(Komondi Károly)