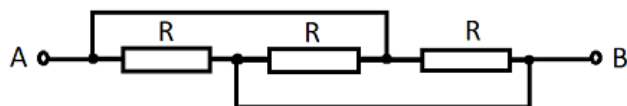
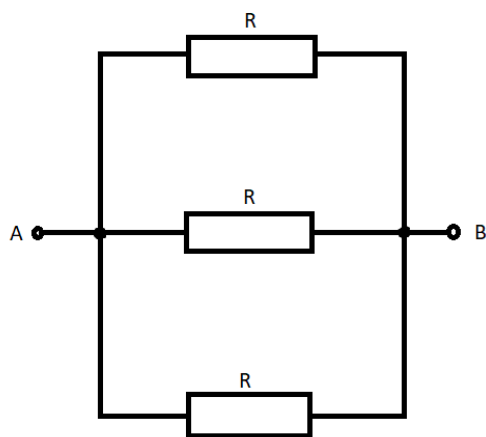


### 1063. feladat

Mekkora az ábrán látható rendszer eredő ellenállása?



Ezek párhuzamosan kapcsolt ellenállások, ezért így is felírhatjuk:



Így az eredő ellenállása:

$$\frac{1}{\frac{1}{R} + \frac{1}{R} + \frac{1}{R}} = \frac{R}{3}$$

Válasz:  $\frac{R}{3}$  a rendszer eredő ellenállása.

(Baráth Réka)